

Датум \_\_\_\_\_

II<sub>1</sub>

Предмет: **КОНСТРУИСАЊЕ**

УЧЕНИК \_\_\_\_\_ Бр \_\_\_\_\_

**1. Спојнице као машински елементи повезују:(заокружи тачан одговор)**

**6**

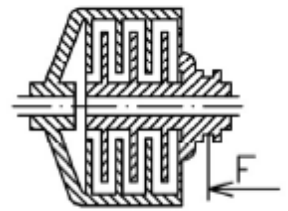
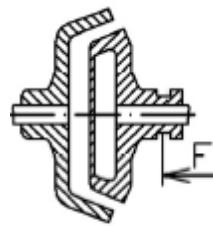
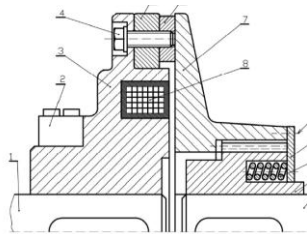
- а) два паралелна вратила б) два саосна вратила ц) вратило и осовину д) све машинске елементе

**2. Према начину преношења обртног момента спојнице могу бити :**

**6**

- а) \_\_\_\_\_ б) \_\_\_\_\_ ц) \_\_\_\_\_

**3. Наведи назив машинских елемената и основне карактеристике:**



**12**

_____	_____	_____	_____
_____	_____	_____	_____
_____	_____	_____	_____

**4. Наведи еластичне спојнице:**

**6**

- а) \_\_\_\_\_ б) \_\_\_\_\_ ц) \_\_\_\_\_

**5. У сигурносне спојнице убрајамо : (заокружи тачан одговор)**

**6**

- а) центрифугалне б) хидрауличне ц) једносмјерне д) са чивијама е) зупчасте

**6. Фрикционе спојнице преносе обртни момент на приципу \_\_\_\_\_ а према изведби могу бити :**

**8**

- а) \_\_\_\_\_ б) \_\_\_\_\_ ц) \_\_\_\_\_  
 д) \_\_\_\_\_ е) \_\_\_\_\_ ф) \_\_\_\_\_

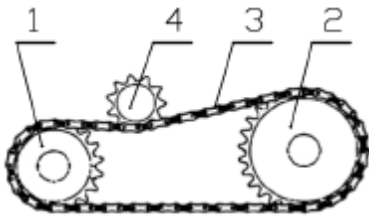
**7. Наведи специјалне спојнице:**

**8**

- а) \_\_\_\_\_ б) \_\_\_\_\_  
 ц) \_\_\_\_\_ д) \_\_\_\_\_

8. На слици је представљен \_\_\_\_\_ наведи његове дјелове:

10



1	_____
2	_____
3	_____
4	_____

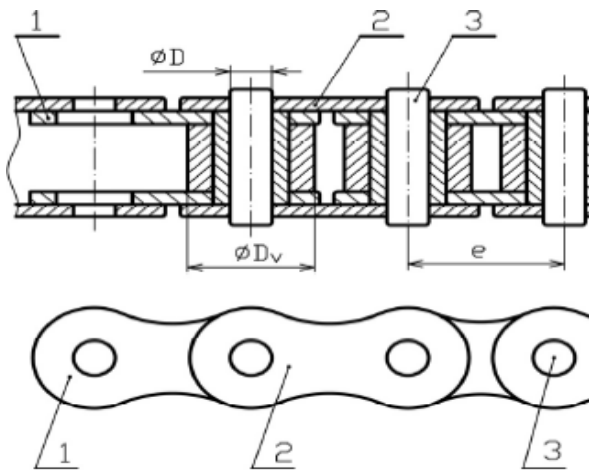
9. Добре особине ланчаних преносника су:

- а) \_\_\_\_\_ б) \_\_\_\_\_  
 ц) \_\_\_\_\_ д) \_\_\_\_\_

4

10. Наведи назив машинских елемената и основне елементе:

8



Назив:

1- \_\_\_\_\_  
 2- \_\_\_\_\_  
 3- \_\_\_\_\_  
 $\emptyset D$ - \_\_\_\_\_  
 $\emptyset Dv$ - \_\_\_\_\_  
 e- \_\_\_\_\_

11. Наведи лоше особине ременних (каишних) преносника:

- а) \_\_\_\_\_ б) \_\_\_\_\_ ц) \_\_\_\_\_

6

12. Отворени ремени пренос користимо за: (заокружи тачан одговор)

- а) за паралелна вратила истог смјера обртања б) за паралелна вратила супротног смјера обртања  
 ц) за вратила која се сјеку под углом д) за вратила која се мимоилазе

4

13. Према облику попречног пресека ремени могу бити:

- а) \_\_\_\_\_ б) \_\_\_\_\_  
 ц) \_\_\_\_\_ д) \_\_\_\_\_

8

14. Према положају вратила ремени пренос може бити:

- а) \_\_\_\_\_ б) \_\_\_\_\_  
 ц) \_\_\_\_\_ д) \_\_\_\_\_

8

БОДОВА \_\_\_\_\_

ОЦЕНА \_\_\_\_\_