

OČEKIVANI
ISHODI:

Shvatiti ulogu iznačaj lanaca kao prenosnika snage te njihovu primjenu u mašinstvu.
Naučitikoje se sve vrste lanaca upotrebljavaju.

SADRŽAJ
ČASA:
Br.47

LANCI

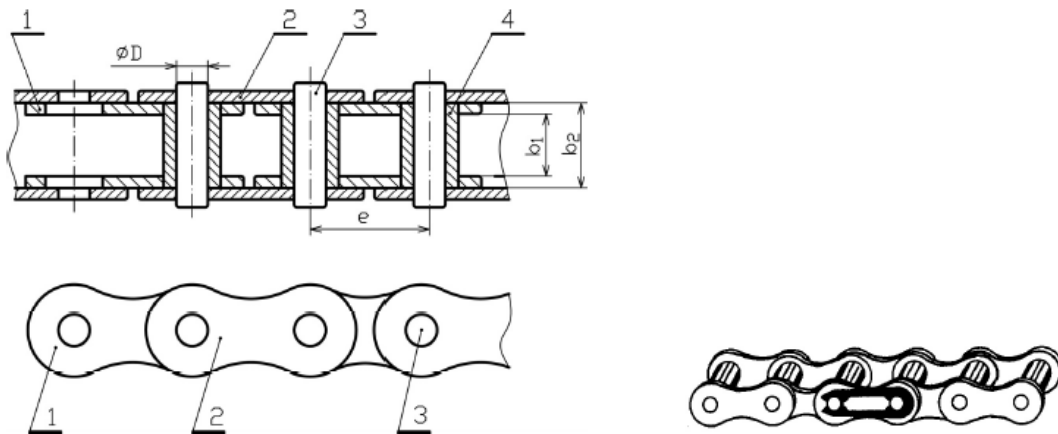
UVODNI DIO: (5')

Valjkasti (Galovi) lanci?

GLAVNI DIO: (35')

ČAURASTI LANCI

Čaurasti lanci su slični valjkastim, s tim što nemaju valjčiće (sl. 7.4). Na ovaj način se povećava noseća površina i smanjuje specifičan pritisak između čaurica i osovinica. Između osovinice i čaurice naleganje je labavo je (postoji zazor). Koriste se za manja opterećenja i male brzine do 0,5 m/s. Čaurasti lanci su definisani standardom.

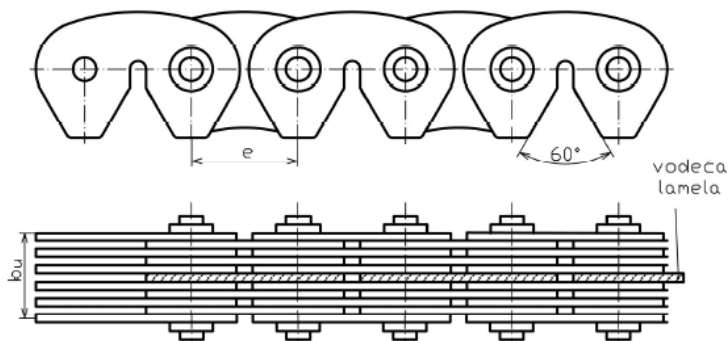


Sl. 7.4. Čaurasti lanac:

1. unutrašnja lamela, 2. spoljašnja lamela, 3. osovinica, 4. čaurica

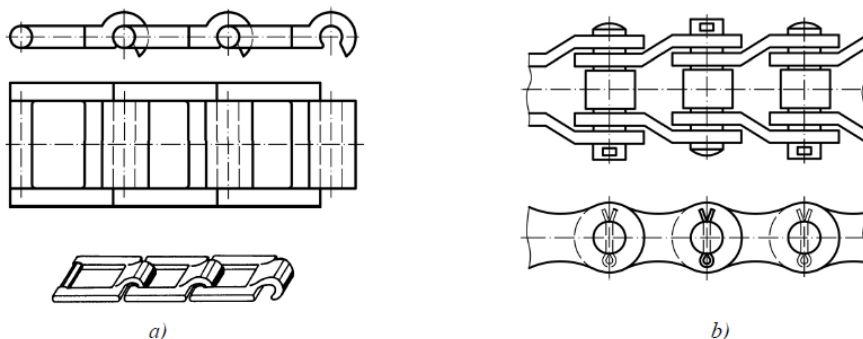
ZUPČASTI LANCI

- ▶ Zupčasti lanci su pogodni za manje snage i veće brzine i do 30 m/s, ako je obezbeđeno dobro podmazivanje. Rade gotovo bešumno, u odnosu na ostale lance koji su bučni.
- ▶ Lanac sa zupcima ima lamele sa zupcima koji su spojeni sa vodećom lamelom, a ona može biti na sredini ili na krajevima. Zupčasti lanci imaju bolje sprezanje od ostalih lanaca.



Rastavljivi zglobni lanci (sl. 7.6, a) se koriste za poljoprivredne i transportne mašine. Izrađuju se od temper liva sa korakom od 22 do 148 mm, za sile kidanja od 1500 do 12000 N.

Rotari lanci (sl. 7.6, b) imaju zakrivljene spojnice, zbog čega su veoma elastični i mogu nositi udarna opterećenja.



Sl. 7.6. Rastavljivi i Rotari lanci

Specijalni lanci su oni koji pored svoje osnovne uloge da prenesu obrtni moment, imaju dodatni zadatak da nešto prenose, pomeraju i sl. Kod ovakvih lanaca postoje dodatni delovi u vidu posudica, hvatača i sl. što je prikazano na sl. 7.7.



Sl. 7.7. Specijalni lanci

Lanci za spajanje ne prenose obrtni moment već služe samo za spajanje, vezivanje, zaključavanje i slično (sl. 7.8).



Sl. 7.8. Lanci za spajanje

ZAVRŠNI DIO: (5)

Vrste lanaca i njihove karakteristike ?

PLAN
ZAPISA NA
TABLI:

